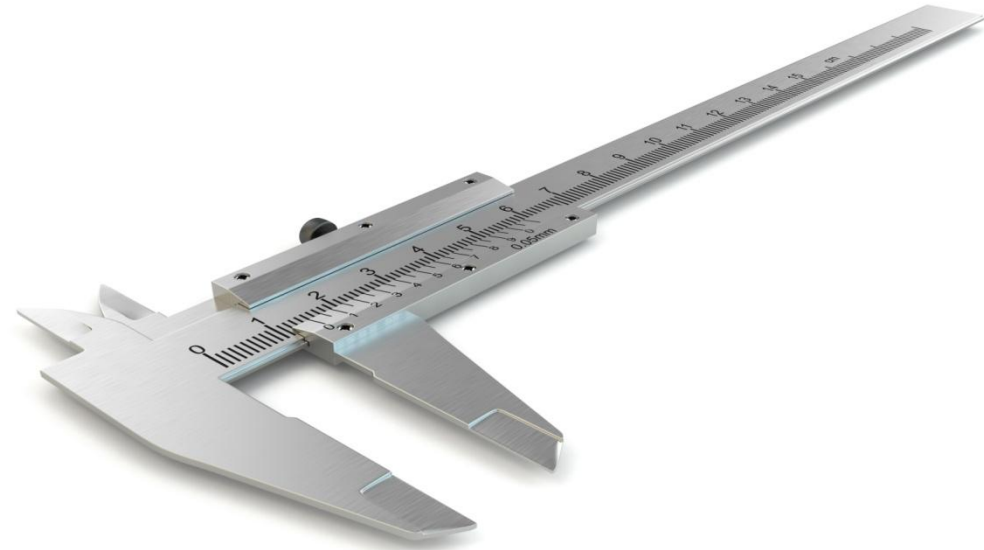




ibermutuamur

Mutua Colaboradora con la
Seguridad Social nº 274



Normativa Laboral y de Seguridad Social

Enero 2017

(Relación de disposiciones para descargar)

Dirección de Comunicación y Relaciones Institucionales





CUENTAS ANUALES E INFORME DE AUDITORÍA 2015 DE LAS MUTUAS COLABORADORAS, PUBLICADAS EN EL BOLETÍN OFICIAL DEL ESTADO, EN ENERO DE 2017

[RESOLUCIÓN de 15 de Diciembre de 2016,](#) de la Secretaría de Estado de la Seguridad Social, por la que se publican las cuentas anuales del ejercicio 2015 y el informe de auditoría, de Mutualia, mutua colaboradora con la Seguridad Social n.º 2. (B.O.E. del día 10)

[RESOLUCIÓN de 15 de Diciembre de 2016,](#) de la Secretaría de Estado de la Seguridad Social, por la que se publican las cuentas anuales del ejercicio 2015 y el informe de auditoría, de Activa Mutua 2008, mutua colaboradora con la Seguridad Social n.º 3. (B.O.E. del día 10)

[RESOLUCIÓN de 15 de Diciembre de 2016,](#) de la Secretaría de Estado de la Seguridad Social, por la que se publican las cuentas anuales del ejercicio 2015 y el informe de auditoría, de Mutua Navarra, mutua colaboradora con la Seguridad Social n.º 21. (B.O.E. del día 10)

[RESOLUCIÓN de 15 de Diciembre de 2016,](#) de la Secretaría de Estado de la Seguridad Social, por la que se publican las cuentas anuales del ejercicio 2015 y el informe de auditoría, de Mutua Universal Mugenat, mutua colaboradora con la Seguridad Social n.º 10. (B.O.E. del día 10)

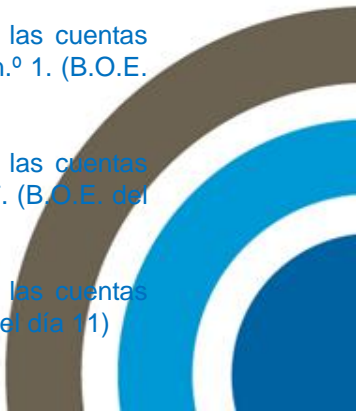
[RESOLUCIÓN de 15 de Diciembre de 2016,](#) de la Secretaría de Estado de la Seguridad Social, por la que se publican las cuentas anuales del ejercicio 2015 y el informe de auditoría, de Maz, mutua colaboradora con la Seguridad Social n.º 11. (B.O.E. del día 10)

[RESOLUCIÓN de 15 de Diciembre de 2016,](#) de la Secretaría de Estado de la Seguridad Social, por la que se publican las cuentas anuales del ejercicio 2015 y el informe de auditoría, de Umivale, mutua colaboradora con la Seguridad Social n.º 15. (B.O.E. del día 10)

[RESOLUCIÓN de 15 de Diciembre de 2016,](#) de la Secretaría de Estado de la Seguridad Social, por la que se publican las cuentas anuales del ejercicio 2015 y el informe de auditoría, de Mutual Midat Cyclops, mutua colaboradora con la Seguridad Social n.º 1. (B.O.E. del día 10)

[RESOLUCIÓN de 15 de Diciembre de 2016,](#) de la Secretaría de Estado de la Seguridad Social, por la que se publican las cuentas anuales del ejercicio 2015 y el informe de auditoría, de Mutua Montañesa, mutua colaboradora con la Seguridad Social n.º 7. (B.O.E. del día 10)

[RESOLUCIÓN de 15 de Diciembre de 2016,](#) de la Secretaría de Estado de la Seguridad Social, por la que se publican las cuentas anuales del ejercicio 2015 y el informe de auditoría, de Fremap, mutua colaboradora con la Seguridad Social n.º 61. (B.O.E. del día 11)





[RESOLUCIÓN de 15 de Diciembre de 2016](#), de la Secretaría de Estado de la Seguridad Social, por la que se publican las cuentas anuales del ejercicio 2015 y el informe de auditoría, de Mutua Intercomarcal, mutua colaboradora con la Seguridad Social n.º 39. (B.O.E. del día 11)

[RESOLUCIÓN de 15 de Diciembre de 2016](#), de la Secretaría de Estado de la Seguridad Social, por la que se publican las cuentas anuales del ejercicio 2015 y el informe de auditoría, de Solimat, mutua colaboradora con la Seguridad Social n.º 72. (B.O.E. del día 11)

[RESOLUCIÓN de 15 de Diciembre de 2016](#), de la Secretaría de Estado de la Seguridad Social, por la que se publican las cuentas anuales del ejercicio 2015 y el informe de auditoría, de Mutua de Andalucía y de Ceuta, mutua colaboradora con la Seguridad Social n.º 115. (B.O.E. del día 11)

[RESOLUCIÓN de 15 de Diciembre de 2016](#), de la Secretaría de Estado de la Seguridad Social, por la que se publican las cuentas anuales del ejercicio 2015 y el informe de auditoría, de Asepeyo, mutua colaboradora con la Seguridad Social n.º 151. (B.O.E. del día 11)

[RESOLUCIÓN de 15 de Diciembre de 2016](#), de la Secretaría de Estado de la Seguridad Social, por la que se publican las cuentas anuales del ejercicio 2015 y el informe de auditoría, de Mutua Balear, mutua colaboradora con la Seguridad Social n.º 183. (B.O.E. del día 11)

[RESOLUCIÓN de 15 de Diciembre de 2016](#), de la Secretaría de Estado de la Seguridad Social, por la que se publican las cuentas anuales del ejercicio 2015 y el informe de auditoría, de Mutua Gallega de Accidentes de Trabajo, mutua colaboradora con la Seguridad Social n.º 201. (B.O.E. del día 11)

[RESOLUCIÓN de 15 de Diciembre de 2016](#), de la Secretaría de Estado de la Seguridad Social, por la que se publican las cuentas anuales del ejercicio 2015 y el informe de auditoría, de Unión de Mutuas, mutua colaboradora con la Seguridad Social n.º 267. (B.O.E. del día 11)

[RESOLUCIÓN de 15 de Diciembre de 2016](#), de la Secretaría de Estado de la Seguridad Social, por la que se publican las cuentas anuales del ejercicio 2015 y el informe de auditoría, de Corporación Mutua, entidad mancomunada de mutuas colaboradoras con la Seguridad Social, en liquidación, n.º 293. (B.O.E. del día 12)

[RESOLUCIÓN de 15 de Diciembre de 2016](#), de la Secretaría de Estado de la Seguridad Social, por la que se publican las cuentas anuales del ejercicio 2015 y el informe de auditoría, del Hospital Intermutual de Levante, centro mancomunado de mutuas colaboradoras con la Seguridad Social n.º 292. (B.O.E. del día 12)

[RESOLUCIÓN de 15 de Diciembre de 2016](#), de la Secretaría de Estado de la Seguridad Social, por la que se publican las cuentas anuales del ejercicio 2015 y el informe de auditoría, de Fraternidad-Muprespa, mutua colaboradora con la Seguridad Social n.º 275. (B.O.E. del día 12)





[RESOLUCIÓN de 15 de Diciembre de 2016](#), de la Secretaría de Estado de la Seguridad Social, por la que se publican las cuentas anuales del ejercicio 2015 y el informe de auditoría, de Egarsat, mutua colaboradora con la Seguridad Social n.º 276. (B.O.E. del día 12)

[RESOLUCIÓN de 15 de Diciembre de 2016](#), de la Secretaría de Estado de la Seguridad Social, por la que se publican las cuentas anuales del ejercicio 2015 y el informe de auditoría, de Mac, Mutua de accidentes de Canarias, mutua colaboradora con la Seguridad Social n.º 272. (B.O.E. del día 12)

[RESOLUCIÓN de 15 de Diciembre de 2016](#), de la Secretaría de Estado de la Seguridad Social, por la que se publican las cuentas anuales del ejercicio 2015 y el informe de auditoría, de Ibermutuamur, mutua colaboradora con la Seguridad Social n.º 274. (B.O.E. del día 12)

[RESOLUCIÓN de 15 de Diciembre de 2016](#), de la Secretaría de Estado de la Seguridad Social, por la que se publican las cuentas anuales del ejercicio 2015 y el informe de auditoría, de Suma Intermutual, entidad mancomunada de mutuas colaboradoras con la Seguridad Social, en liquidación, n.º 294. (B.O.E. del día 12)

[RESOLUCIÓN de 15 de Diciembre de 2016](#), de la Secretaría de Estado de la Seguridad Social, por la que se publican las cuentas anuales del ejercicio 2015 y el informe de auditoría, del Hospital Intermutual de Euskadi, centro mancomunado de mutuas colaboradoras con la Seguridad Social n.º 291. (B.O.E. del día 12)

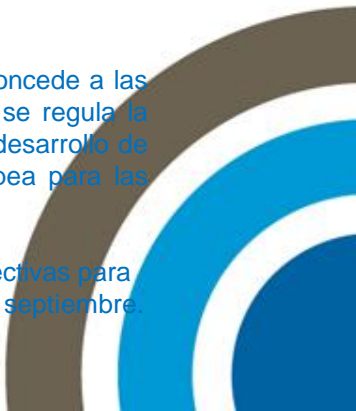
OTRAS DISPOSICIONES DE CARÁCTER GENERAL PUBLICADAS EN ENERO

[RESOLUCIÓN de 23 de Diciembre de 2016](#), del Fondo de Garantía Salarial, de adhesión al Registro Electrónico de Apoderamientos de la Administración General del Estado, y se concretan los trámites y actuaciones iniciales por medios electrónicos para los que será válida la representación incorporada a dicho Registro. (B.O.E. del día 3)

[ACUERDO ADMINISTRATIVO de 1 de Diciembre de 2016](#), para la aplicación del Convenio de Seguridad Social entre el Reino de España y la República del Paraguay, hecho en Madrid el 15 de septiembre de 2016. (B.O.E. del día 23)

[RESOLUCIÓN de 23 de Diciembre de 2016](#), de la Secretaría de Estado de Servicios Sociales e Igualdad, por la que se concede a las Organizaciones Asociadas de Reparto subvención al amparo del Real Decreto 603/2016, de 2 de diciembre, por el que se regula la concesión directa de subvenciones a las Organizaciones Asociadas de Reparto encargadas del reparto de alimentos y del desarrollo de medidas de acompañamiento, en el marco del Programa Operativo sobre ayuda alimentaria del Fondo de Ayuda Europea para las personas más desfavorecidas en España 2016. (B.O.E. del día 10)

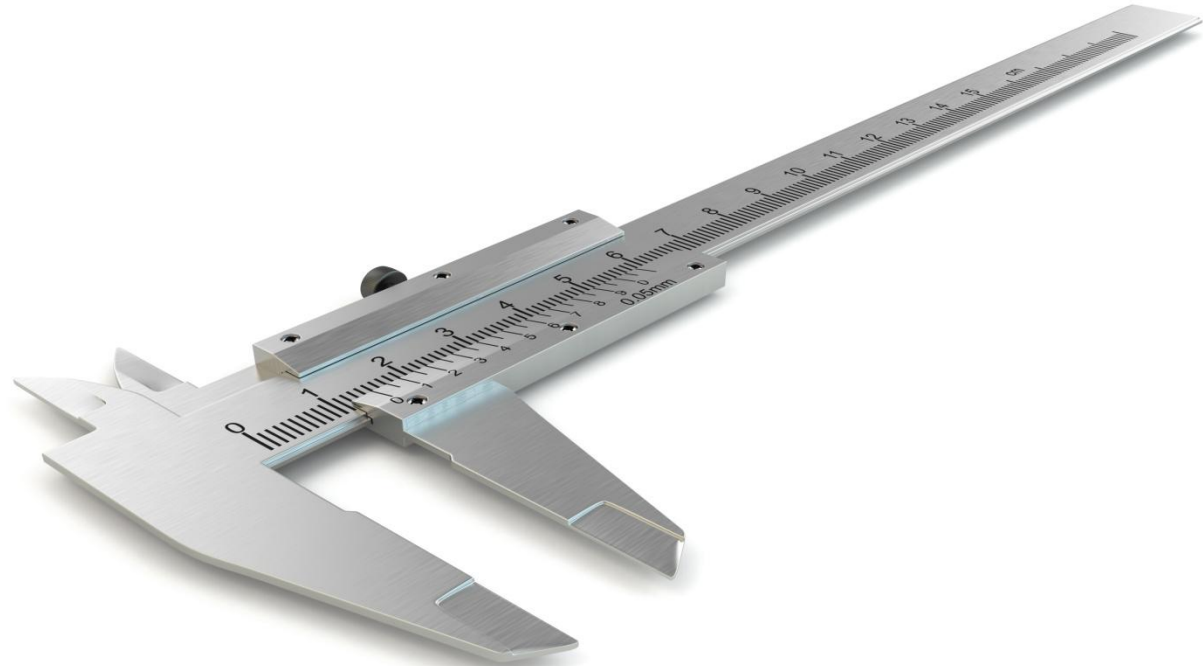
[RESOLUCIÓN de 19 de Enero de 2017](#), de la Subsecretaría, por la que se modifica el Tribunal calificador de las pruebas selectivas para ingreso en el Cuerpo Superior de Inspectores de Trabajo y Seguridad Social, convocadas por Orden ESS/1460/2016, de 7 de septiembre. (B.O.E. del día 25)





ibermutuamur

Mutua Colaboradora con la
Seguridad Social nº 274



Normativa Laboral y de Seguridad Social

Enero 2017

Dirección de Comunicación y Relaciones Institucionales

